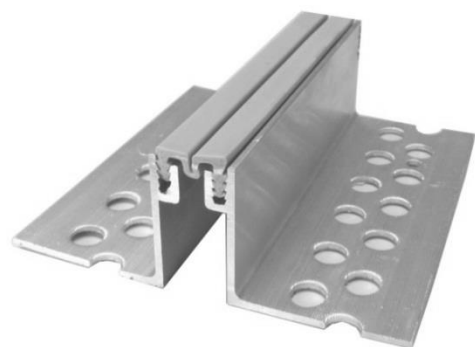


# BE - 20/..

Flexible mechanical expansion joint for ceramic or natural stone floors

Joint de structure pour sols carrelés ou en pierres naturelles



## DESCRIPTION/DESCRIPTION

The aluminium joint has drilled fixing faces (with 10 mm. Ø holes). Standard length: 3,00 ml.

La structure est réalisée en aluminium, percée sur la partie d'appui. Longueur standard: 3,00 ml.

## FLEXIBLE INSERT/INSERT SOUPLE



smooth/lisse

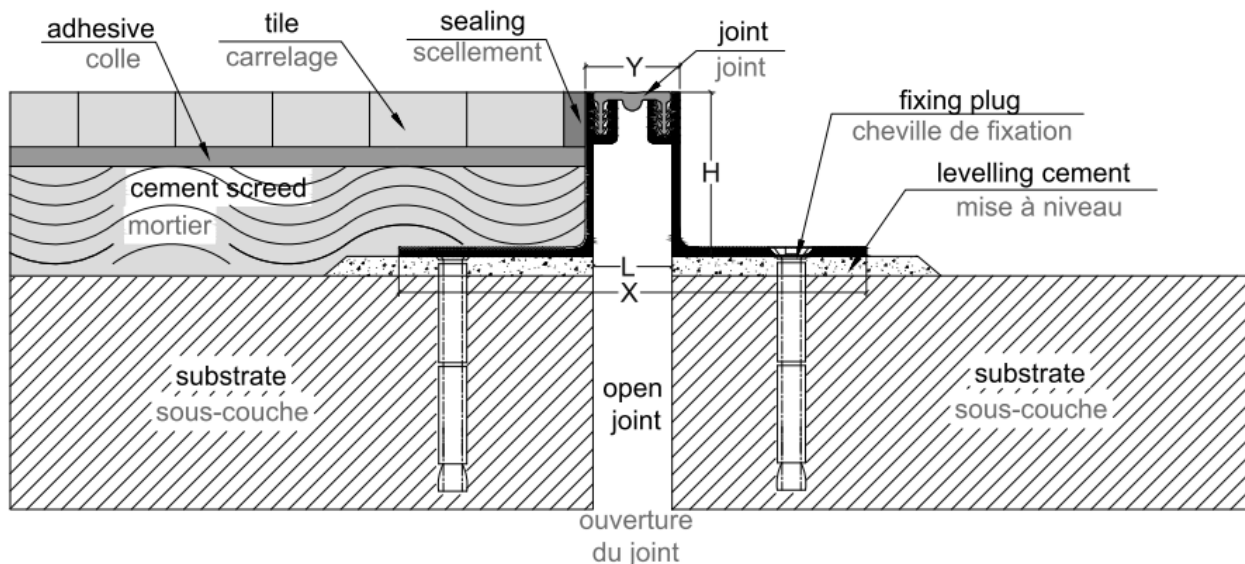


striated/strié

The interchangeable flexible seal is made from PVC, guaranteeing expansion and contraction of the joint, (resistant to atmospheric corrosion and temperature variations from -35°C to +120°C). The seal is available in rolls of up to 43 metres in length. Insert colours: grey or black

La partie centrale élastique, interchangeable, en PVC, procure au joint le mouvement de dilation et de contraction, (résistant aux agents atmosphériques et aux variations thermiques de - 35°C à + 120°C). La partie souple peut être fournie en rouleaux jusqu'à 43 ml. Couleurs de l'insert: gris et noir.

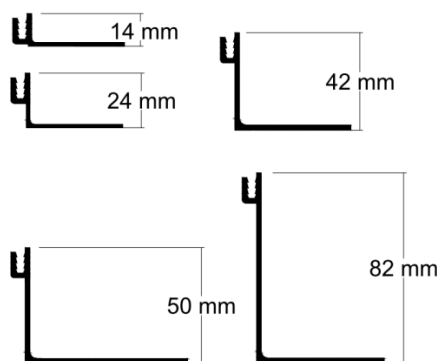
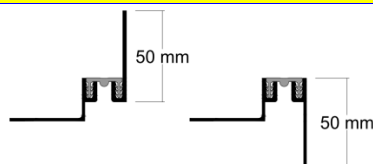
## ASSEMBLING\*\*/MONTAGE\*\*



Art.	L mm*	H mm*	Y mm*	X mm*	Mov. mm
BE - 20/14	20	14	24	105	+/-5
BE - 20/24		24		105	
BE - 20/42		42		120	
BE - 20/50		50		160	
BE - 20/82		82		130	

\*tolerance +/- 2mm \*tolérance +/- 2mm

## ANGLE JOINT-HIGH-LOW VERSION/JOINTS D'ANGLE - SOL-MUR



## LOAD-BEARING CAPACITY\*\*/CHARGE\*\*



Pedestrians, shopping cars, gurneys, light trolleys.  
Trafic piétonnier, caddy courses, brancards, chariots légers



Cars up to 700 kg wheel load and trucks of a total weight of 3500 kg with maximum wheel load of 1000 kg  
Voitures ayant une charge sur la roue jusqu'à 700 kg. Ainsi qu'à des camions ayant un poids de 3500 kg, avec une charge maximum sur la roue de 1000 kg.

## FIXING \*\*/FIXATION\*\*

Mounting using 7 fixing plugs every linear meter (1 every 30 cm) alternately on each side of the profile.

Le montage s'effectue par chevilles mécaniques en mesure de 7 par mètre linéaire (1 à tous les 30 cm) en alternance sur les ailes du profile.

\*\* The capacity load shown is only guaranteed if the mounting instructions have been correctly followed.

\*\* La capacité de charge indiquée est garantie exclusivement suite à une exécution attentive des instructions de montage.

This drawing is our property and can't be reproduced or transmitted to other persons without our authorization.