

DPS 100

Flexible mechanical expansion joint for large movements
Joint de dilatation mécanique flexible pour le grands mouvements

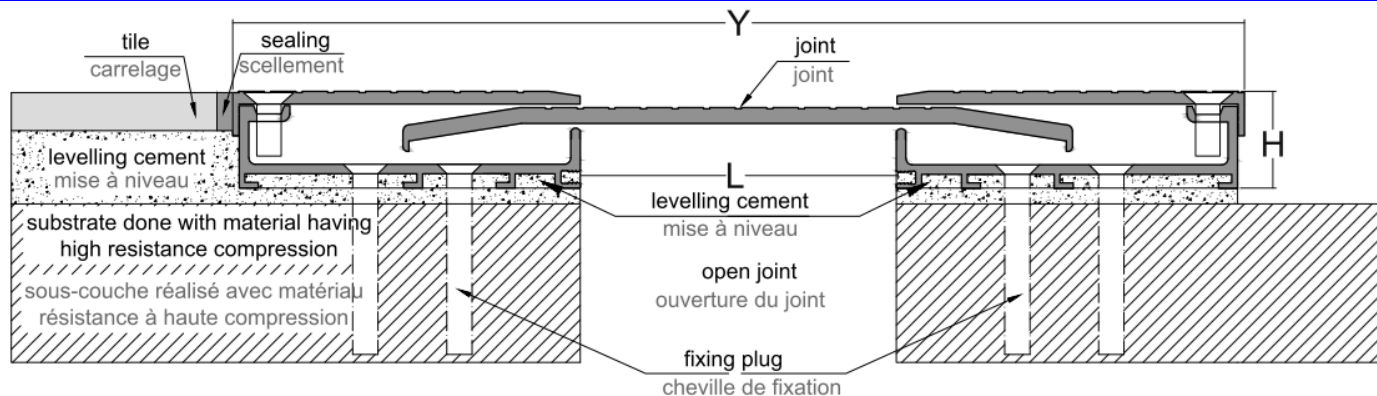
DESCRIPTION/DESCRIPTION

The structure totally realized in aluminum, having the fixing faces to the support perforated, allows a correct positioning and mechanical fixing of the joint the fund of laying. The central plate allows an ample slide. The aluminium joint has drilled fixing faces (with 10 mm. Ø holes). Standard length: 3,00 ml.

La structure est réalisé en aluminium (percé de trous de diamètre 10 mm). percée sur la partie d'appui ce qui permet un positionnement correct et une fixation mécanique du joint à la surface de pose. La plaque centrale permet un écoulement ample. Longueur standard: 3,00 ml.



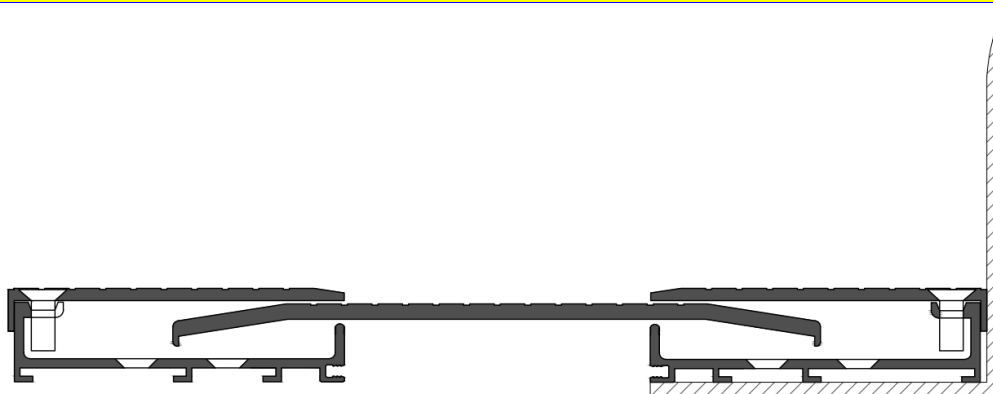
ASSEMBLING**/MONTAGE**



Art.	L mm*	H mm*	Y mm*	Mov. mm
DPS 100	100	30	320	+/-100

*tolerance +/- 2mm *tolérance +/- 2mm

ANGLE JOINT-HIGH VERSION. JOINTS D'ANGLE - SOL-MUR



LOAD-BEARING CAPACITY**/CHARGE**



Pedestrians, shopping cars, gurneys, light trolleys.
Trafic piétonnier, caddy courses, brancards, chariots légers



Capable of supporting the weight of cars up to 600 kg wheel load.
Profilé adapté au passage de voitures ayant une charge sur la roue jusqu'à 600 kg.

FIXING **/FIXATION**

Fixing is made by inserting mechanical plugs on existing holes on wings of profile.

Le montage est réalisé par le cheville mécaniques en utilisant les trous existants.

** The capacity load shown is only guaranteed if the mounting instructions have been correctly followed.

** La capacité de charge indiquée est garantie exclusivement suite à une exécution attentive des instructions de montage .

This drawing is our property and can't be reproduced or transmitted to other persons without our authorization.