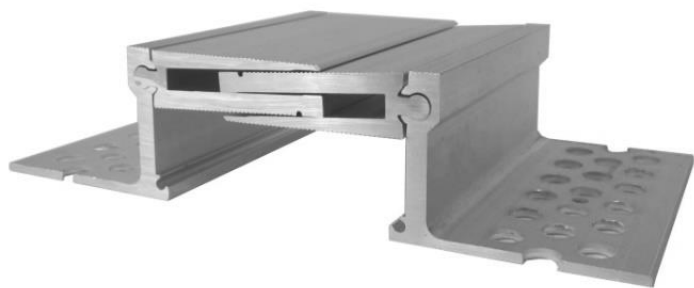


# HDE - 110/..

Flexible mechanical expansion joint for ceramic or natural stone floors and vinyl floors  
*Joint de structure pour sols carrelés ou en pierres naturelles et sols viniliques*

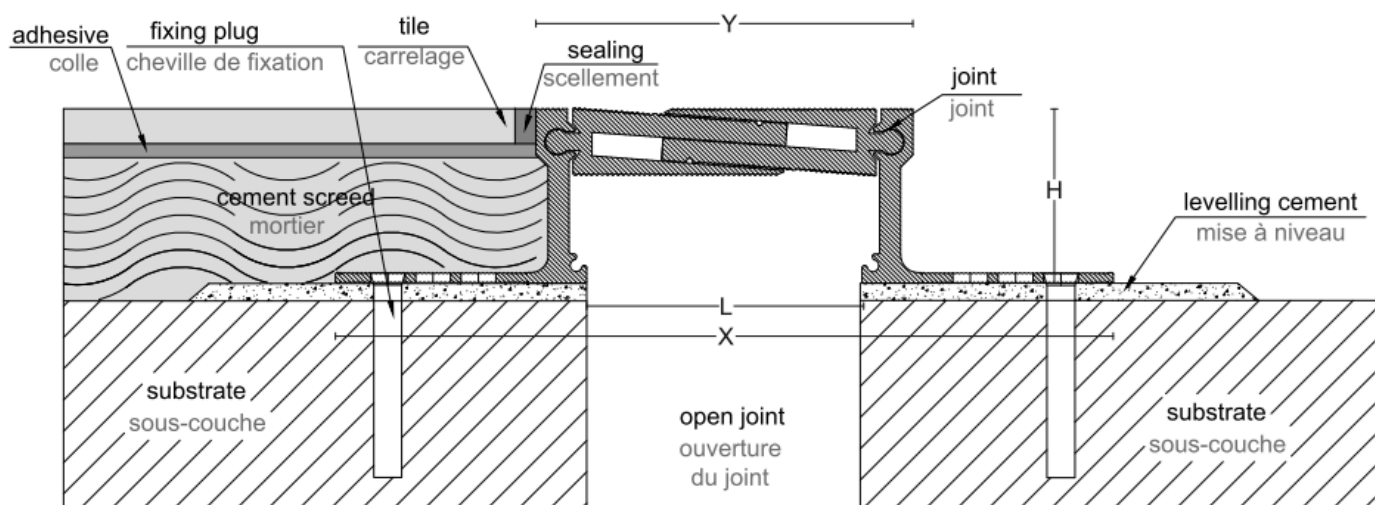


## DESCRIPTION/DESCRIPTION

The aluminium joint has drilled fixing faces, allowing correct positioning and anchorage to the floor base. The particular design and thickness of the profile provides high impact weight resistance as well as complete three-directional movement. Standard length: 3,00 ml.

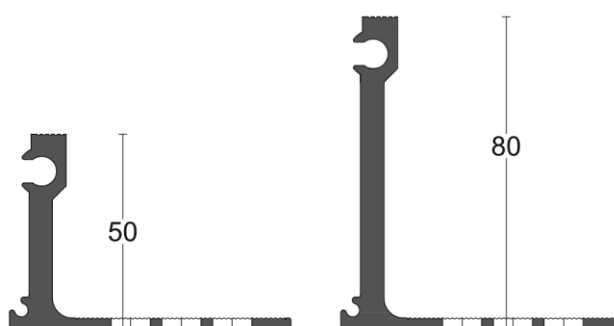
*La structure est réalisée en aluminium percé sur la partie d'appui ce qui permet un positionnement correct et une fixation mécanique du joint à la surface de pose. Le dessin particulier et l'épaisseur des profilés procurent une haute résistance aux charges, ainsi qu'une totale mobilité dans les trois directions. Longueur standard: 3,00 ml.*

## ASSEMBLING\*\*/MONTAGE\*\*



Art.	L mm*	H mm*	Y mm*	X mm*	Mov. mm
HDE - 110/50	80	50	110	250	hor. +/-20 vert. +/-5
HDE - 110/80		80			

\*tolerance +/- 2mm \*tolérance +/- 2mm



## LOAD-BEARING CAPACITY\*\*/CHARGE\*\*



Pedestrians, shopping cars, gurneys, light trolleys.  
*Trafic piétonnier, caddy courses, brancards, chariots légers*



Cars and trucks.  
*Profilé adapté au passage de véhicules légers, camions.*



Suitable for the transit of forklift trucks with pneumatic tyres and low lift platform trucks, up to a maximum load of 6,5 kg/mm<sup>2</sup> (with tread surface of 10 x 10 cm).  
*Profilé adapté au passage de chariots élévateurs à pneus, transpalettes jusqu'à un poids total de 6,5 kg/mm<sup>2</sup> (avec une superficie de roue de 10 x 10 cm).*

## FIXING \*\*/FIXATION\*\*

Mounting using 7 fixing plugs every linear meter (1 every 30 cm) alternately on each side of the profile.

*Le montage s'effectue par chevilles mécaniques en mesure de 7 par mètre linéaire (1 à tous les 30 cm) en alternance sur les ailes du profile.*

\*\* The capacity load shown is only guaranteed if the mounting instructions have been correctly followed.

\*\* La capacité de charge indiquée est garantie exclusivement suite à une exécution attentive des instructions de montage.

*This drawing is our property and can't be reproduced or transmitted to other persons without our authorization.*