

HD - 180/..

Flexible mechanical expansion joint for ceramic or natural stone floors
Joint de structure pour sols carrelés ou en pierres naturelles

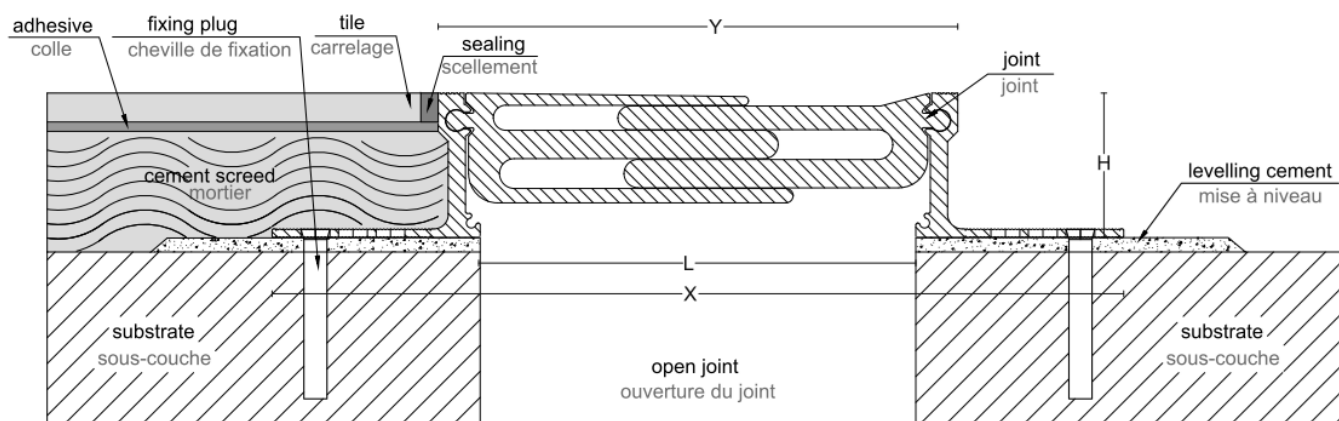


DESCRIPTION/DESCRIPTION

The aluminium joint has drilled fixing faces, allowing correct positioning and anchorage to the floor base. The particular design and thickness of the profile provides high impact weight resistance as well as complete three-directional movement.
 Standard length: 3,00 ml.

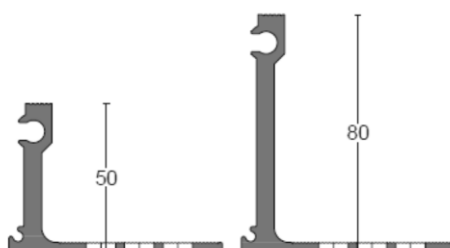
*La structure est réalisée en aluminium percé sur la partie d'appui ce qui permet un positionnement correct et une fixation mécanique du joint à la surface de pose. Le dessin particulier et l'épaisseur des profilés procurent une haute résistance aux charges, ainsi qu'une totale mobilité dans les trois directions.
 Longueur standard: 3,00 ml.*

ASSEMBLING**/MONTAGE**



Art.	L mm*	H mm*	Y mm*	X mm*	Mov. mm
HD - 180/50	155	50	180	300	hor +/-40
HD - 180/80		80			

*tolerance +/- 2mm *tolérance +/- 2mm



LOAD-BEARING CAPACITY**/CHARGE**

FIXING **/FIXATION**



Pedestrians, shopping cars, gurneys, light trolleys.
Trafic piétonnier, caddy courses, brancards, chariots légers



Suitable for cars and trucks as well as for fork lift trucks also with small wheels.
Profilé adapté au passage de véhicules légers, camions.



Max. admissible load is 1.000 kg per wheel, with a wheel diameter of 300 mm and a wheel width of 100 mm.
Chariots élévateurs même avec des petites roues. Poids admissible 1000 kg par roues ayant un diamètre de 300 mm et une largeur de 100 mm.

Mounting using 7 fixing plugs every linear meter (1 every 30 cm) alternately on each side of the profile.

Le montage s'effectue par chevilles mécaniques en mesure de 7 par mètre linéaire (1 à tous les 30 cm) en alternance sur les ailes du profilé.

** The capacity load shown is only guaranteed if the mounting instructions have been correctly followed.

** La capacité de charge indiquée est garantie exclusivement suite à une exécution attentive des instructions de montage.

This drawing is our property and can't be reproduced or transmitted to other persons without our authorization.