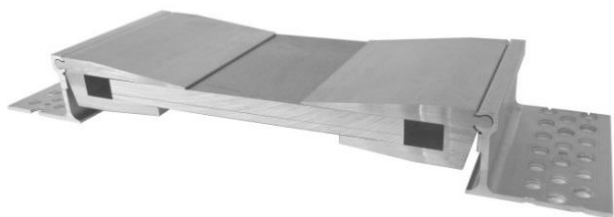


HD - 250/..

Flexible mechanical expansion joint for ceramic or natural stone floors
Joint de structure pour sols carrelés ou en pierres naturelles

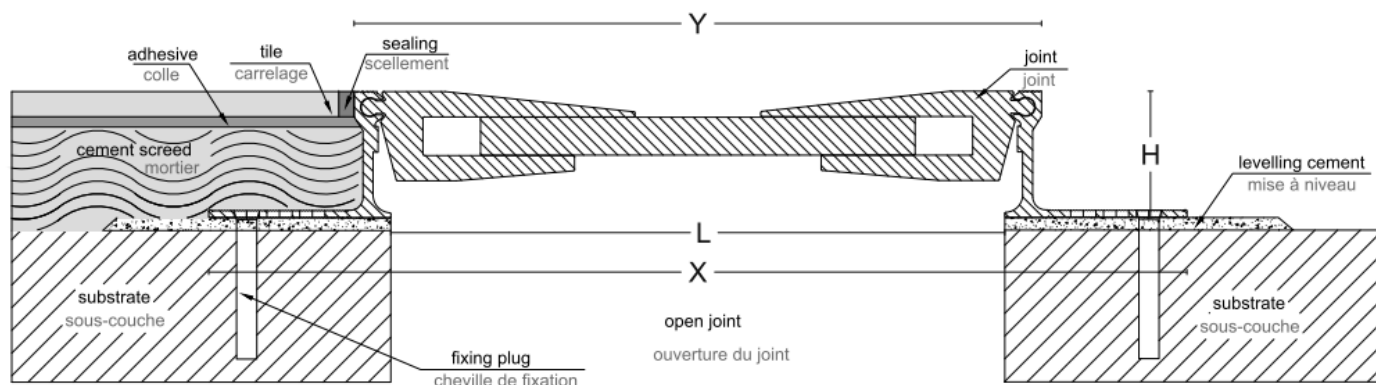


DESCRIPTION/DESCRIPTION

The aluminium joint has drilled fixing faces, allowing correct positioning and anchorage to the floor base. The particular design and thickness of the profile provides high impact weight resistance as well as complete three-directional movement.
 Standard length: 3,00 ml.

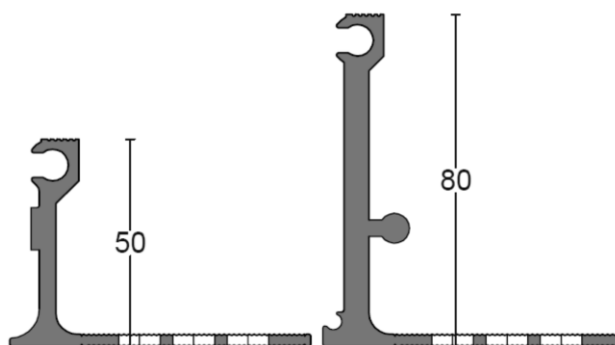
La structure est réalisée en aluminium percé sur la partie d'appui ce qui permet un positionnement correct et une fixation mécanique du joint à la surface de pose. Le dessin particulier et l'épaisseur des profilés procurent une haute résistance aux charges, ainsi qu'une totale mobilité dans les trois directions. Longueur standard: 3,00 ml.

ASSEMBLING**/MONTAGE**



Art.	L mm*	H mm*	Y mm*	X mm*	Mov. mm
HD - 250/50	250	50	275	390	hor. +/-50 vert. +/-20
HD - 250/80		80			

*tolerance +/- 2mm *tolérance +/- 2mm



LOAD-BEARING CAPACITY**/CHARGE**

FIXING **/FIXATION**



Pedestrians, shopping cars, gurneys, light trolleys.
Trafic piétonnier, caddy courses, brancards, chariots légers



Car traffic with a total weight of 700 Kg per wheel.
Voiture ayant un poids total jusqu'à 700 kg par roue.

Mounting using 7 fixing plugs every linear meter (1 every 30 cm) alternately on each side of the profile.

Le montage s'effectue par chevilles mécaniques en mesure de 7 par mètre linéaire (1 à tous les 30 cm) en alternance sur les ailes du profile.

** The capacity load shown is only guaranteed if the mounting instructions have been correctly followed.

** La capacité de charge indiquée est garantie exclusivement suite à une exécution attentive des instructions de montage.

This drawing is our property and can't be reproduced or transmitted to other persons without our authorization.