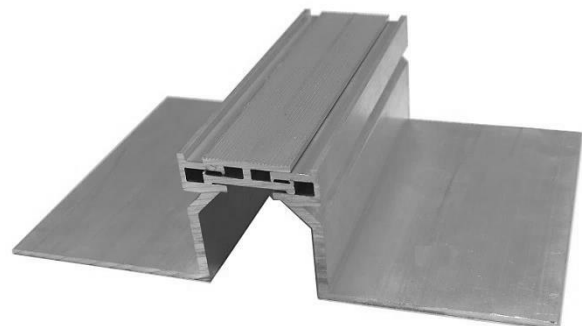


AL - 38/..

Structural movement joint for ceramic tile floors
Joint de structure pour sols en céramique

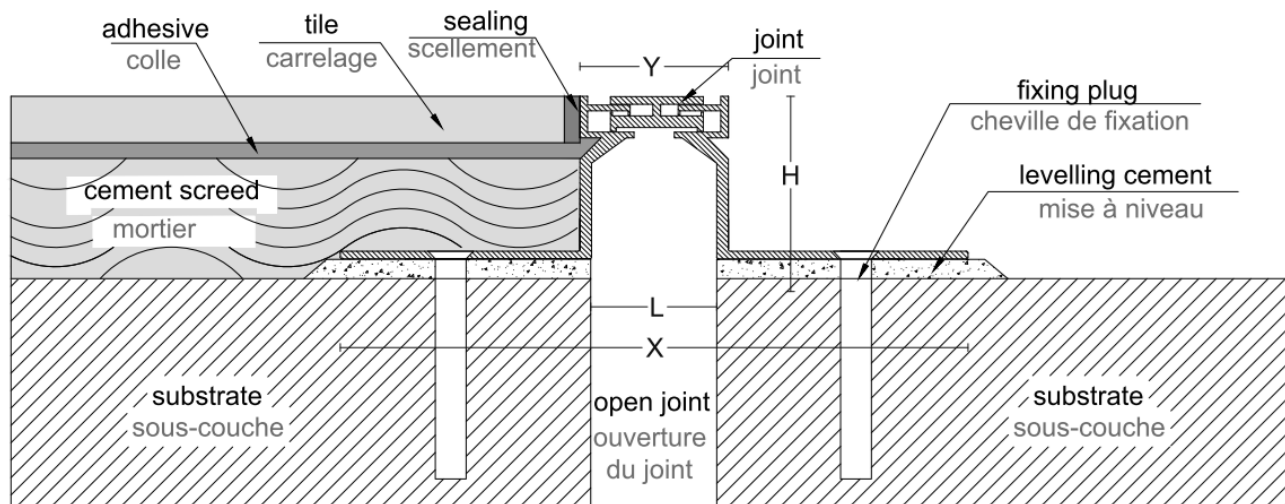


DESCRIPTION/DESCRIPTION

The complete structure of the profile, also the visible part, is made of very thick aluminium with perforated fixing wings. Expansion joint for ceramic tiles or natural stones floors, particularly suitable for supermarkets, shopping centres or wherever a high resistance to incidental wheel loads as well as vibrationfree traffic of fork lift trucks and transpallets are required.
Standard length: 3,00 lm.

Toute la structure du profil, y compris la partie qui reste visible est en aluminium de bonne épaisseur. Ailes d'appui percées. Joint de dilatation pour sols en céramique ou pierre naturelles, particulièrement adapté en supermarchés ou centres commerciaux ainsi que dans tous les lieux où il est demandé une haute résistance aux charges incidentes et où le passage sans vibrations de chariots élévateurs ou transpalettes est nécessaire. Longueur standard ml. 3,00.

ASSEMBLING**/MONTAGE**



Art.	L mm*	H mm*	Y mm*	X mm*	Mov. mm
Al - 38/14	32	14	38	162	hor. +/-10
Al - 38/32		32			
Al - 38/42		42			

*tolerance +/- 2mm *tolérance +/- 2mm

LOAD-BEARING CAPACITY**/CHARGE **

FIXING **/FIXATION**

<p>Pedestrians, shopping cars, gurneys, light trolleys. <i>Trafic piétonnier, caddy courses, brancards, chariots légers</i></p>	<p>Fixing is made by inserting mechanical plugs on existing holes on wings of profile. <i>Le montage est réalisé par le cheville mécaniques en utilisant les trous existants.</i></p>
<p>Passenger cars and trucks with pneumatic wheel (up to 300 kN). <i>Voitures, camions avec roue pneumatique (jusqu'à 300 kN)</i></p>	
<p>Fork lifts and transpallets with pneumatic wheel (up to 70 kN). <i>Chariots élévateurs et transpalettes avec roue pneumatique (jusqu'à 70 kN).</i></p>	

** The capacity load shown is only guaranteed if the mounting instructions have been correctly followed.

** La capacité de charge indiquée est garantie exclusivement suite à une exécution attentive des instructions de montage.

This drawing is our property and can't be reproduced or transmitted to other persons without our authorization.