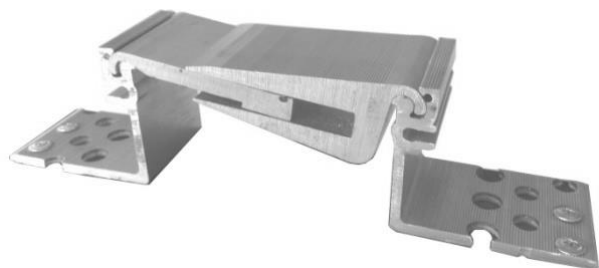


AL - 130/..

Structural movement joint for ceramic tile floors
Joint de structure pour sols en céramique

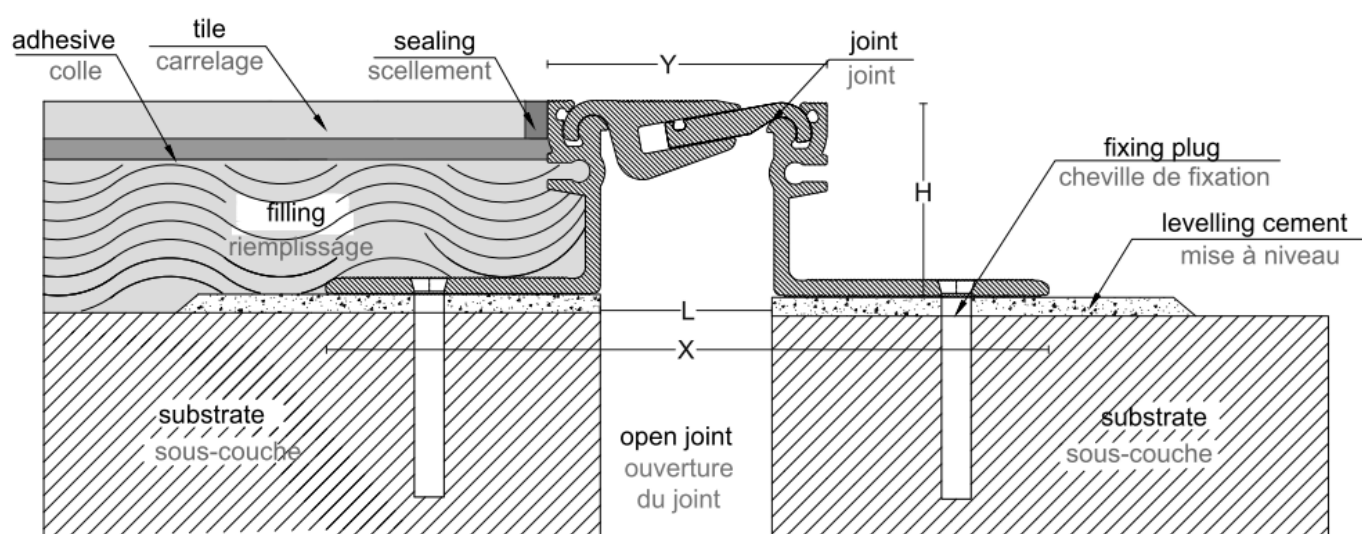


DESCRIPTION/DESCRIPTION

The complete structure of the profile, also the visible part, is made of very thick aluminium with perforated fixing wings. Expansion joint for ceramic tiles or natural stones floors, particularly suitable for supermarkets, shopping centres or wherever a high resistance to incidental wheel loads as well as vibrationfree traffic of fork lift trucks and transpallets are required. Standard length: 3,00 lm.

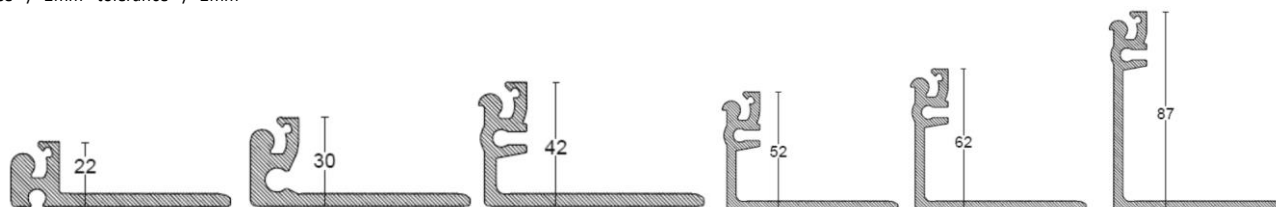
Toute la structure du profil, y compris la partie qui reste visible est en aluminium de bonne épaisseur. Ailes d'appui percées. Joint de dilatation pour sols en céramique ou pierre naturelles, particulièrement adapté en supermarchés ou centres commerciaux ainsi que dans tous les lieux où il est demandé une haute résistance aux charges incidentes et où le passage sans vibrations de chariots élévateurs ou transpalettes est nécessaire. Longueur standard ml. 3,00.

ASSEMBLING**/MONTAGE**



Art.	L mm*	H mm*	Y mm*	X mm*	Mov. mm
AI - 130/22	100	22	130	255	hor. +/-21 vert. +14/-31
AI - 130/30		30			
AI - 130/42		42			
AI - 130/52		52			
AI - 130/62		62			
AI - 130/87		87			

*tolerance +/- 2mm *tolérance +/- 2mm



LOAD-BEARING CAPACITY**/CHARGE **



Pedestrians, shopping cars, gurneys, light trolleys.
Trafic piétonnier, caddy courses, brancards, chariots légers



Passenger cars and trucks (up to 300 kN).
Voitures, camions (jusqu'à 300 kN),



Fork lifts and transpallets (up to 70 kN).
Chariots élévateurs et transpalettes (jusqu'à 70 kN).

FIXING **/FIXATION**

Mounting using 7 fixing plugs every linear meter (1 every 30 cm) alternately on each side of the profile.

Le montage s'effectue par chevilles mécaniques en mesure de 7 par mètre linéaire (1 à tous les 30 cm) en alternance sur les ailes du profile.

** The capacity load shown is only guaranteed if the mounting instructions have been correctly followed.

** La capacité de charge indiquée est garantie exclusivement suite à une exécution attentive des instructions de montage.

This drawing is our property and can't be reproduced or transmitted to other persons without our authorization.