

FFE - 30

Flexible mechanical expansion joint for finished floor

Joint de dilatation pour sols finis

DESCRIPTION/DESCRIPTION

The joint is made from aluminium (the profiles are supplied undrilled).
Standard length: 3,00 ml.

La structure est réalisée en aluminium (les profilés sont livrés non percés).
Longueur standard: 3,00 ml.

FLEXIBLE INSERT/INSERT SOUPLE:



smooth/lisse



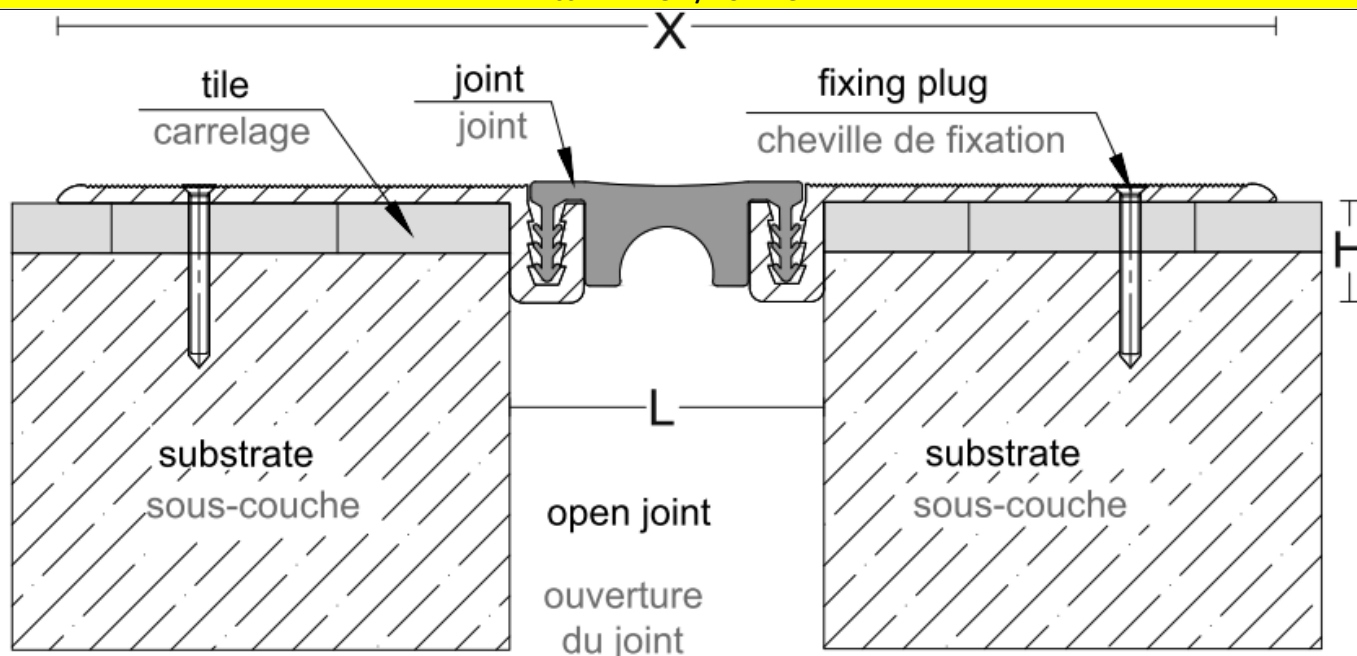
striated/strié

The interchangeable flexible seal is made from PVC, guaranteeing expansion and contraction of the joint, (resistant to atmospheric corrosion and temperature variations from -35°C to +120°C). The seal is available in rolls of up to 22 metres in length. Insert colours: grey or black

La partie centrale élastique, interchangeable, en PVC, procure au joint le mouvement de dilatation et de contraction, (résistant aux agents atmosphériques et aux variations thermiques de - 35°C à + 120°C). La partie souple peut être fournie en rouleaux jusqu'à 22 ml. Couleurs de l'insert: gris et noir.

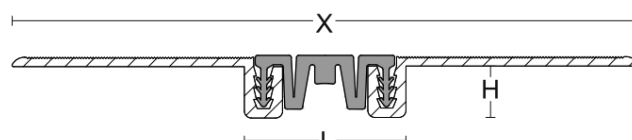
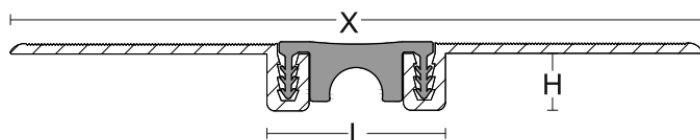


ASSEMBLING**/MONTAGE**



Art.	L mm*	H mm*	X mm*	Mov. mm
FFE - 30	35	13	135	+/-7

*tolerance +/- 2mm *tolérance +/- 2mm



LOAD-BEARING CAPACITY**/CHARGE**

FIXING **/FIXATION**



Pedestrians, shopping cars, gurneys, light trolleys.

Trafic piétonnier, caddy courses, brancards, chariots légers.



Suitable for the transit of cars up to a maximum load of 700 kg/wheel.

Capable de supporter un trafic de voitures ayant une charge maximale sur roue de 700 kg.

On request the profile can be supplied without holes for fixing its with epoxy-based glue/polyurethane/structural silicon resin. Otherwise it can be provided already with prespaced holes for the use of flat head screws and plugs.

Le profil peut être fournie sans trous pour la fixation avec colle epoxy bicomposants/polyuréthane/résine silicone structural. Sinon il peut être déjà pourvue de trous fraisée pour l'utilisation des vis et des chevilles à tête plate.

** The capacity load shown is only guaranteed if the mounting instructions have been correctly followed.

** La capacité de charge indiquée est garantie exclusivement suite à une exécution attentive des instructions de montage.

This drawing is our property and can't be reproduced or transmitted to other persons without our authorization.