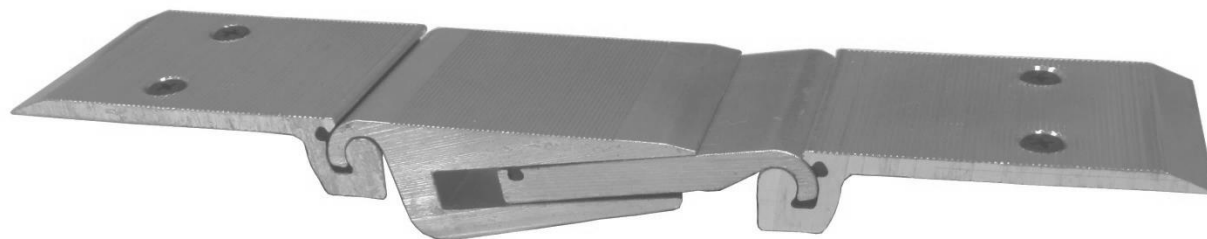


AL - 110 N

Flexible mechanical expansion joint for finished floor
Joint de dilatation pour sols finis

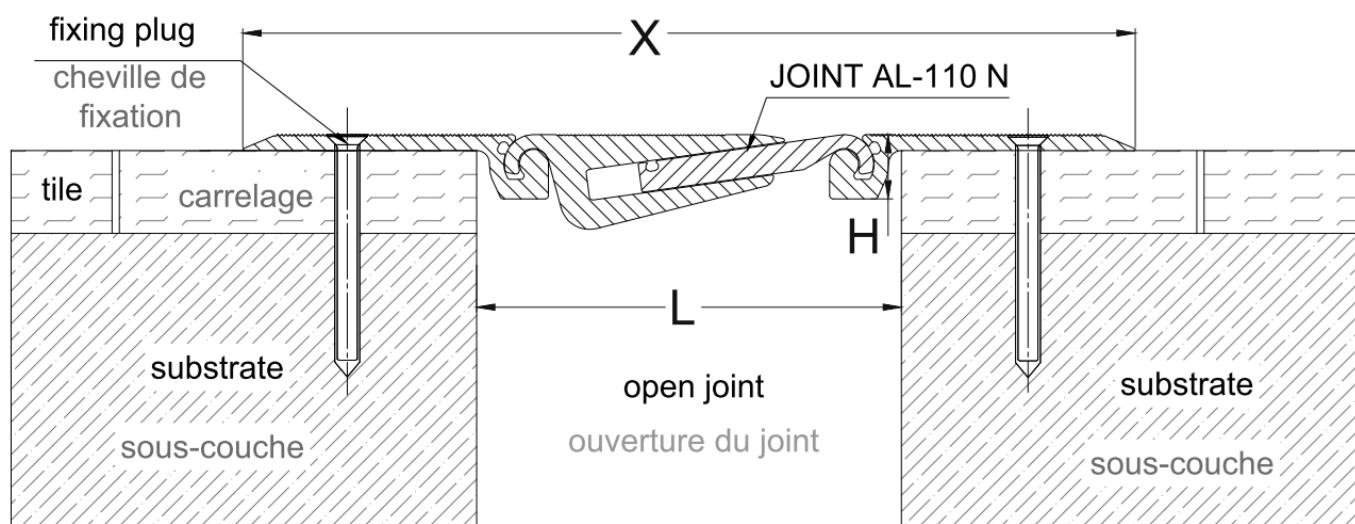


DESCRIPTION/DESCRIPTION

The joint is made from aluminium (the profiles are supplied undrilled).
Standard length: 3,00 ml.

La structure est réalisée en aluminium (les profilés sont livrés non percés). Longueur standard: 3,00 ml.

ASSEMBLING**/MONTAGE**






Art.	L mm*	H mm*	X mm*	Mov. mm
AL-110 N	117	20	245	hor. +/- 16; vert. +/- 21

*tolerance +/- 2mm *tolérance +/- 2mm

LOAD-BEARING CAPACITY**/CHARGE**

FIXING **/FIXATION**

 <p>Pedestrians, shopping cars, gurneys, light trolleys <i>Trafic piétonnier, caddy courses, brancards, chariots légers.</i></p>	<p>Fixing is made by inserting mechanical plugs on existing holes on wings of profile. <i>Le montage est réalisé par le cheville mécaniques en utilisant les trous existants.</i></p>
 <p>Suitable for the transit of cars up to a maximum load of 70 kN <i>Capable de supporter un trafic de voitures ayant une charge maximale de 70 kN</i></p>	
 <p>Suitable for the transit of forklift trucks with pneumatic tyres and low lift platform trucks, up to a maximum load of 70 kN <i>Profilé adapté au passage de chariots élévateurs à pneus, transpalettes jusqu'à un poids total jusqu'à 70 kN (roue pneumatique).</i></p>	

** The capacity load shown is only guaranteed if the mounting instructions have been correctly followed.

** *La capacité de charge indiquée est garantie exclusivement suite à une exécution attentive des instructions de montage.*

This drawing is our property and can't be reproduced or transmitted to other persons without our authorization.