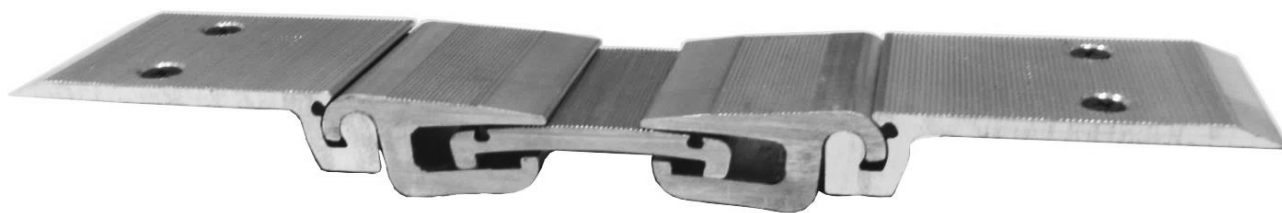


# AL - 125 N

Flexible mechanical expansion joint for finished floor  
Joint de dilatation pour sols finis

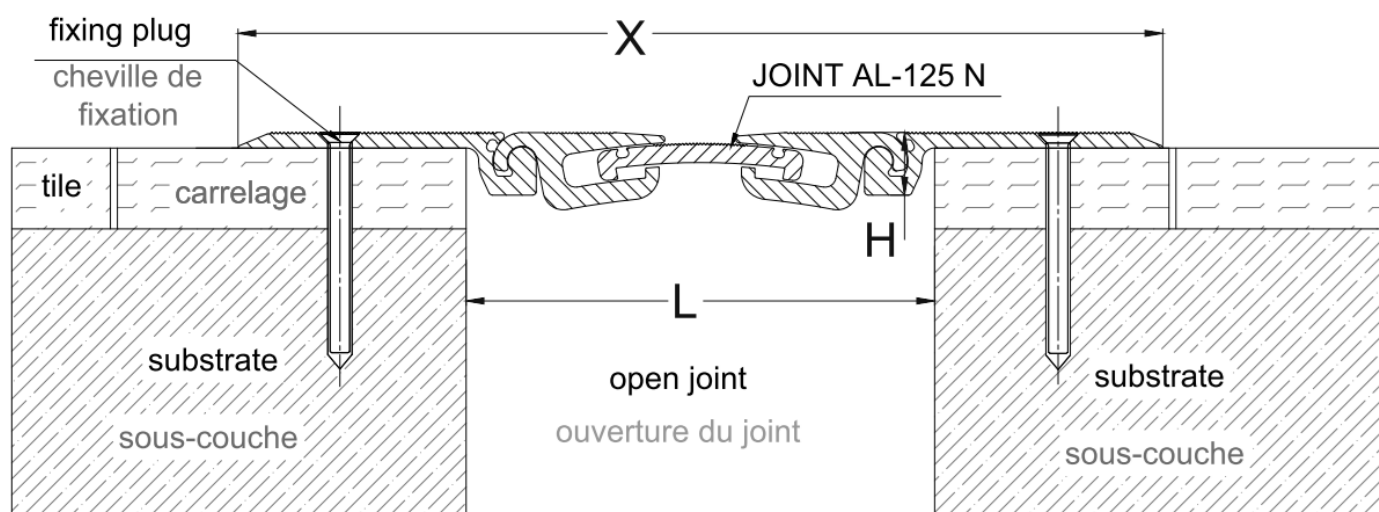


## DESCRIPTION/DESCRIPTION

The joint is made from aluminium (the profiles are supplied undrilled).  
Standard length: 3,00 ml.

La structure est réalisée en aluminium (les profilés sont livrés non percés). Longueur standard: 3,00 ml.

## ASSEMBLING\*\*/MONTAGE\*\*



Art.	L mm*	H mm*	X mm*	Mov. mm
AL-125 N	132	17	260	hor. +/- 20; vert. +/- 24

\*tolerance +/- 2mm \*tolérance +/- 2mm

## LOAD-BEARING CAPACITY\*\*/CHARGE\*\*

## FIXING \*\*/FIXATION\*\*



Pedestrians, shopping cars, gurneys, light trolleys  
*Trafic piétonnier, caddy courses, brancards, chariots légers.*



Suitable for the transit of cars up to a maximum load of 70 kN  
*Capable de supporter un trafic de voitures ayant une charge maximale de 70 kN*



Suitable for the transit of forklift trucks with pneumatic tyres and low lift platform trucks, up to a maximum load of 70 kN  
*Profilé adapté au passage de chariots élévateurs à pneus, transpalette jusqu'à un poids total jusqu'à 70 kN (roue pneumatique).*

Fixing is made by inserting mechanical plugs on existing holes on wings of profile.

*Le montage est réalisé par le cheville mécanique en utilisant les trous existants.*

\*\* The capacity load shown is only guaranteed if the mounting instructions have been correctly followed.

\*\* La capacité de charge indiquée est garantie exclusivement suite à une exécution attentive des instructions de montage.

*This drawing is our property and can't be reproduced or transmitted to other persons without our authorization*