

# AL - 130 N

Flexible mechanical expansion joint for finished floor  
*Joint de dilatation pour sols finis*



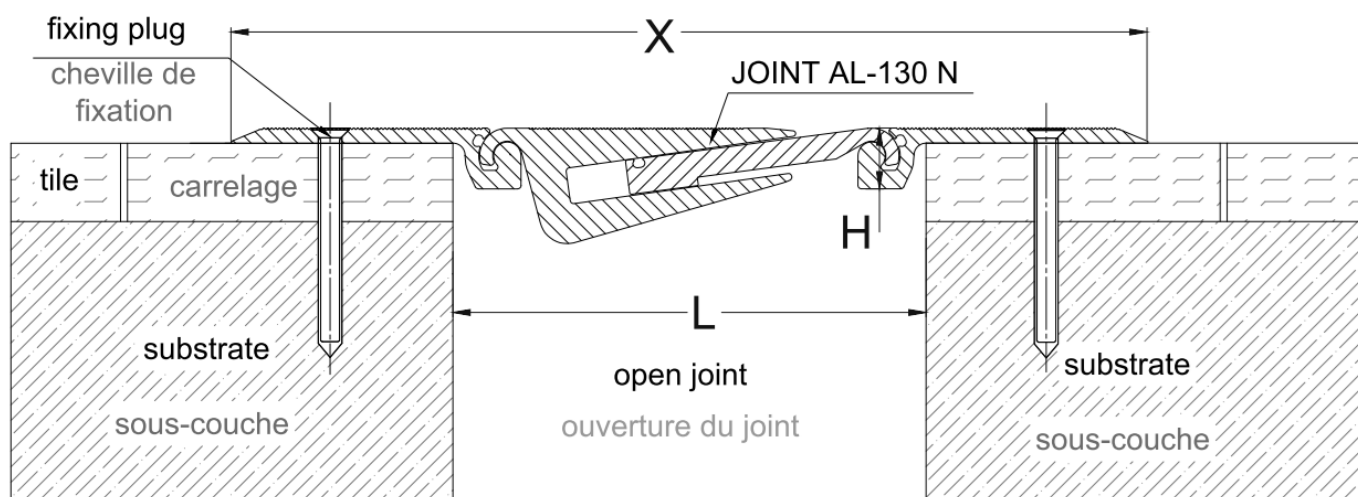
## DESCRIPTION/DESCRIPTION

The joint is made from aluminium (the profiles are supplied undrilled).

Standard length: 3,00 ml.

*La structure est réalisée en aluminium (les profilés sont livrés non percés). Longueur standard: 3,00 ml.*

## ASSEMBLING\*\*/MONTAGE\*\*



Art.	L mm*	H mm*	X mm*	Mov. mm
AL-130 N	137	30	266	hor. +/- 21; vert. +/- 24

\*tolerance +/- 2mm \*tolérance +/- 2mm

## LOAD-BEARING CAPACITY\*\*/CHARGE\*\*



Pedestrians, shopping cars, gurneys, light trolleys  
*Trafic piétonnier, caddy courses, brancards, chariots légers.*



Suitable for the transit of cars up to a maximum load of 70 kN  
*Capable de supporter un trafic de voitures ayant une charge maximale de 70 kN*



Suitable for the transit of forklift trucks with pneumatic tyres and low lift platform trucks, up to a maximum load of 70 kN  
*Profilé adapté au passage de chariots élévateurs à pneus, transpalettes jusqu'à un poids total jusqu'à 70 KN (roue pneumatique).*

## FIXING \*\*/FIXATION\*\*

Fixing is made by inserting mechanical plugs on existing holes on wings of profile.

*Le montage est réalisé par le cheville mécaniques en utilisant les trous existants.*

\*\* The capacity load shown is only guaranteed if the mounting instructions have been correctly followed.

\*\* *La capacité de charge indiquée est garantie exclusivement suite à une exécution attentive des instructions de montage.*

*This drawing is our property and can't be reproduced or transmitted to other persons without our authorization.*