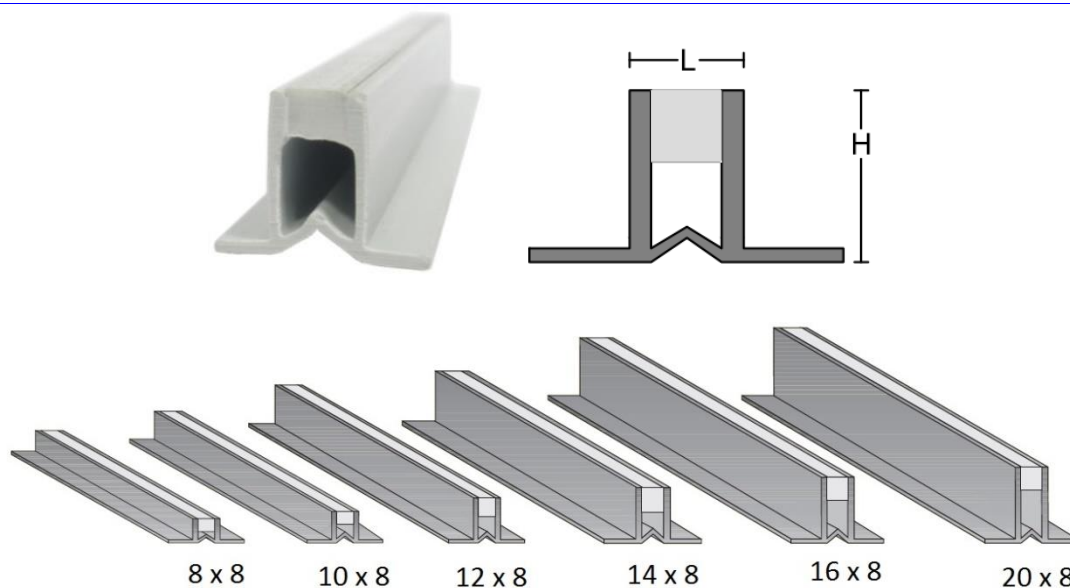


## H x 8

Giunto in resina vinilica coestrusa

*Junta en resina de vinilo (PVC) coextruida colocaciòn con cemento cola*

E' l'ideale per la posa di pavimenti con l'utilizzo di collante  
*Es ideal para la colocaciòn de pavimentos con la utilizaciòn de cola*



Art.	H mm	L mm	MATERIALE/MATERIAL	COLORE/COLOR	BARRE DA/BARRAS DE
H x 8	8 10 12 14 16 20	8	PVC	grigio interno trasparente e grigio interno grigio <i>gris interior transparente y gris interior gris*</i>	2,00 ml

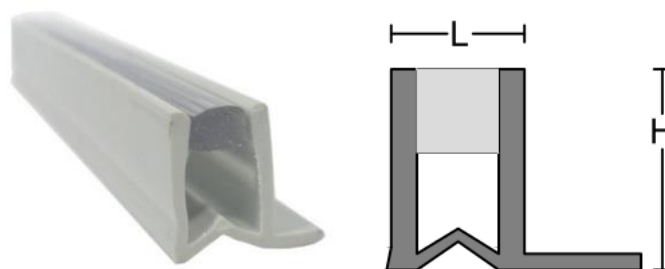
\*Altri colori su richiesta/Otros colores bajo peticiòn

## H x 8P - PROFILO PERIMETRALE/PERFIL PERIMETRAL

Giunto in resina vinilica coestrusa SOLO SU RICHIESTA PER 3000 ML MINIMO

*Junta en resina de vinilo coextruida perimetral SOLO BAJO PEDIDO MINIMA CANTIDAD 3000 M*

E' l'ideale per staccare il pavimento dagli elementi strutturali (muri, pannelli, pilastri)  
*Es ideal para separar el suelo de los elementos estructurales (paredes, paneles, columnas)*



Art.	H mm	L mm	MATERIALE/MATERIAL	COLORE/COLOR	BARRE DA/BARRAS DE
H x 8P	8 10 12 14 16 20	8	PVC	grigio interno trasparente e grigio interno grigio* <i>gris interior transparente y gris interior gris*</i>	2,00 ml

\*Altri colori su richiesta/Otros colores bajo peticiòn