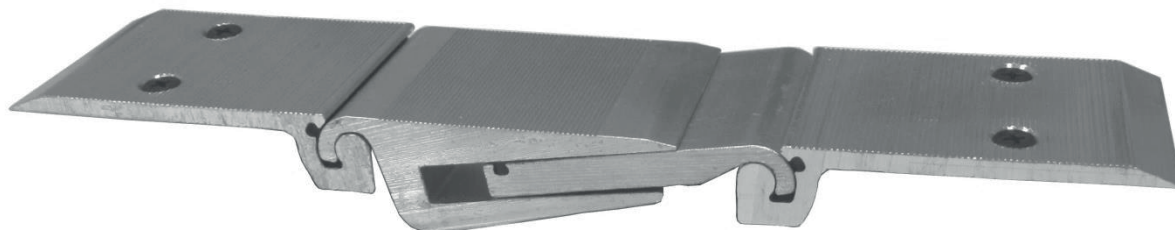


AL - 130 N

Giunto di struttura per pavimenti finiti
Junta estructural para suelos acabados

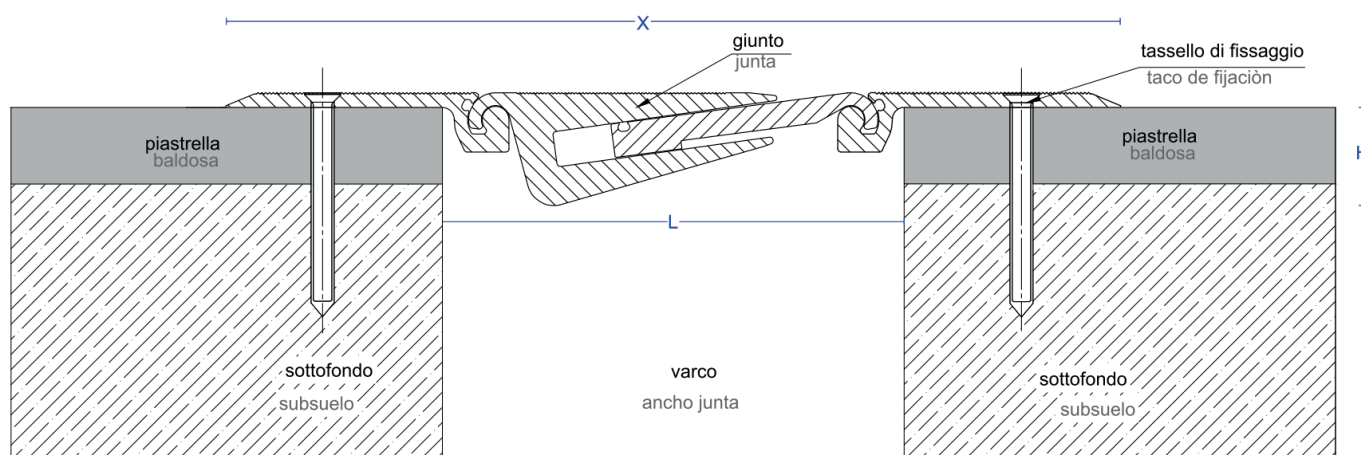


DESCRIZIONE/DESCRIPCIÓN

La struttura è realizzata totalmente in alluminio fornito con fori svasati .
Lunghezza barre standard: ml 3,00.

El perfil de aluminio se suministra con agujeros. Perfiles suministrados en unidades estándar de 3,00 ml.

MONTAGGIO/MONTAJE**



Art.	L mm*	H mm*	X mm*	Mov. mm
AL-130 N	137	30	266	or. +/- 21; vert. +/- 24

*tolleranza +/- 2 mm; *tolerancia +/- 2 mm

PORTATA**/CAPACIDAD DE CARGA**

FISSAGGIO**/FIJACIÓN**

<p>Pedoni, carrelli leggeri e lettighe. <i>Peatones, carros livianos y literas.</i></p>	<p>Il fissaggio viene eseguito mediante l' utilizzo di tasselli meccanici attraverso i fori esistenti. (disponibili istruzioni di montaggio su richiesta)</p> <p>La junta se suministra con agujeros avellanados con tornillos de cabeza plana y tacos de fijación</p>
<p>Autovetture e autocarri con ruota pneumatica fino a 70 kN. <i>Coches y camiones con ruedas neumaticas de hasta 70 kN.</i></p>	
<p>Transpallet e carrelli elevatori con ruota pneumatica fino a 70 kN. <i>Transpallet y carros elevadores con ruedas neumaticas de hasta 70 kN.</i></p>	

** La capacità di carico esposta è garantita esclusivamente in seguito ad un'attenta esecuzione delle istruzioni di montaggio .

** La capacidad de carga maxima està garantizada solo si la instalación se realiza siguiendo las instrucciones de montaje.

Questo disegno è di ns. proprietà e non può essere riprodotto né trasmesso a terzi senza ns. autorizzazione

DISPONIBILE LA VERSIONE AD ANGOLO PAVIMENTO/PARETE