

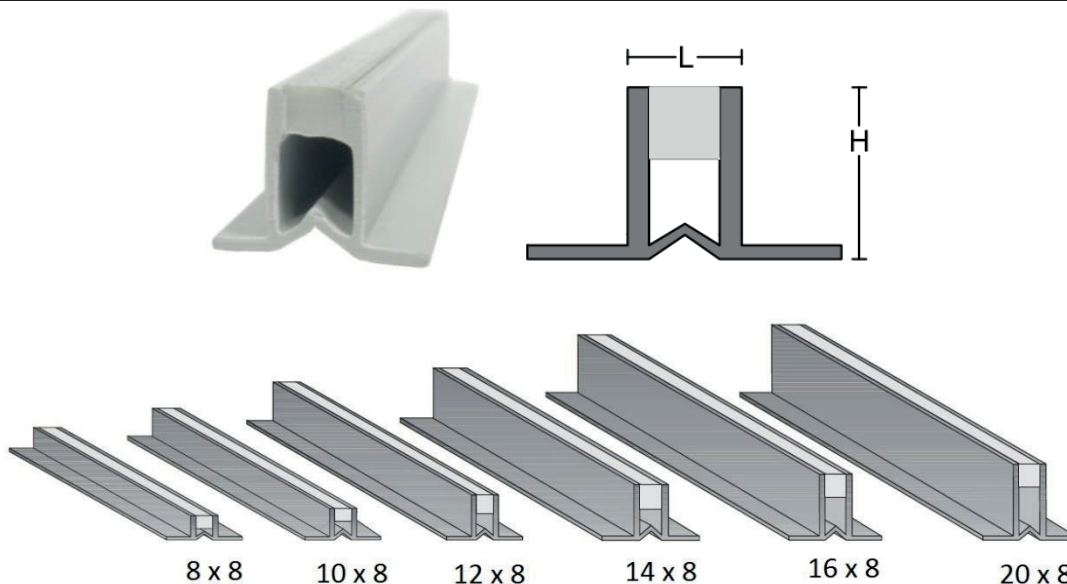
H x 8

Giunto in resina vinilica coestrusa

Junta en resina de vinilo (PVC) coextruida colocaciòn con cemento cola

E' l'ideale per la posa di pavimenti con l'utilizzo di collante

Es perfecto para la colocaciòn de pavimentos con la utilizaciòn de cola



Art.	H mm	L mm	MATERIALE/MATERIAL	COLORE/COLOR	BARRE DA/BARRAS DE
H x 8	8	8	PVC	grigio interno trasparente e grigio interno grigio <i>gris interior transparente y gris interior gris*</i>	2,00 ml
	10				
	12				
	14				
	16				
20					

*Altri colori su richiesta/Otros colores bajo peticiòn

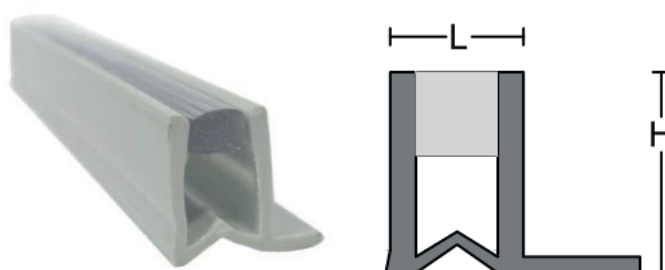
H x 8P - PROFILO PERIMETRALE/PERFIL PERIMETRAL

Giunto in resina vinilica coestrusa SOLO SU RICHIESTA PER 3000 ML MINIMO

Junta en resina de vinilo coextruida perimetral SOLO BAJO PEDIDO MINIMA CANTIDAD 3000 M

E' l'ideale per staccare il pavimento dagli elementi strutturali (muri, pannelli, pilastri)

Es perfecto para separar el suelo de los elementos estructurales (paredes, paneles, columnas)



Art.	H mm	L mm	MATERIALE/MATERIAL	COLORE/COLOR	BARRE DA/BARRAS DE
H x 8P	8	8	PVC	grigio interno trasparente e grigio interno grigio* <i>gris interior transparente y gris interior gris*</i>	2,00 ml
	10				
	12				
	14				
	16				
20					

*Altri colori su richiesta/Otros colores bajo peticiòn