

HDS - ..

*Giunto di struttura in alluminio, carrabile, per uso industriale e civile. Per zone sismiche
Junta estructural fabricada enteramente de aluminio natural, para areas de alta carga de uso industrial y residencial.
Idónea para zonas de riesgo sísmico*

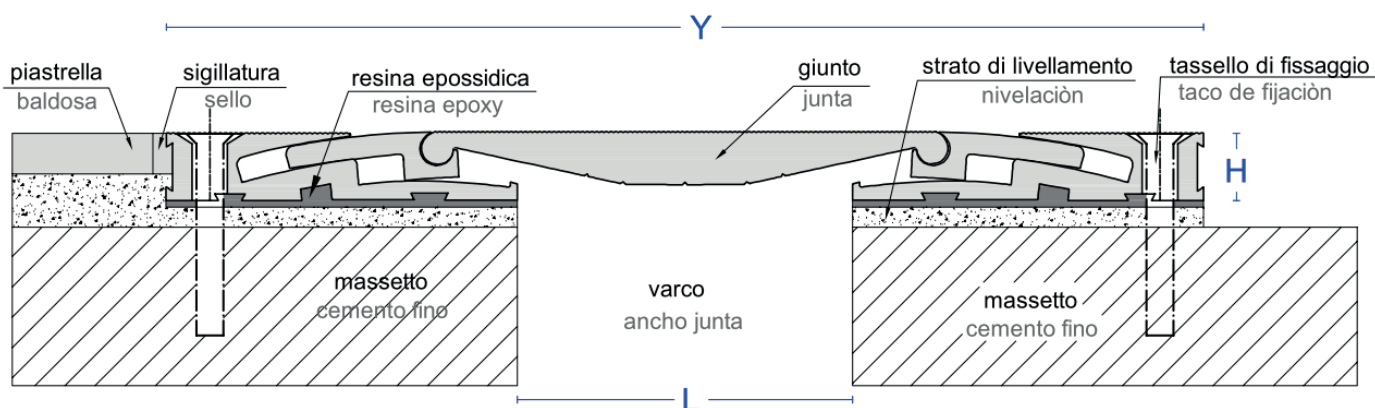
DESCRIZIONE/DESCRIPCIÓN

HDS è un sistema di giunzione carrabile, ad elevato movimento, idoneo al contrasto all'azione sismica, privo di alette che riducono lo spessore della pavimentazione adiacente. Eseguita prova dinamica presso il laboratorio del Politecnico di Milano con 20000 passaggi e carico variabile da 3 a 30 kN senza subire alcuna deformazione permanente. Lunghezza barre standard: ml 3,00.

HDS es una junta para areas de altas cargas, de gran movimiento, idoneo para zonas de riesgo sísmico, sin aletas que reducen el espesor de la pavimentación contigua. Se ha efectuado ensayo en el laboratorio de la Universidad Politecnico de Milan con 20000 pasos y carga variable desde 3 hasta 30 kN sin sufrir deformación permanente. Perfiles suministrados en unidades estándar de 3,00 ml.

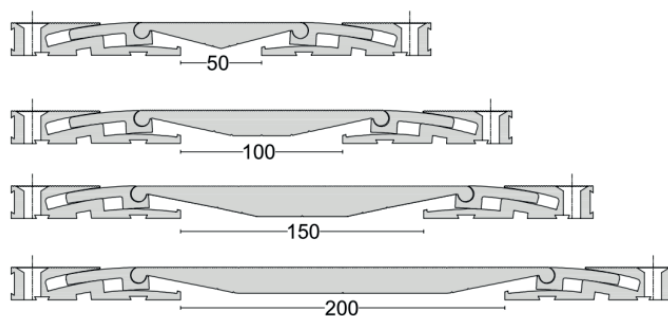


MONTAGGIO/MONTAJE**



Art.	L mm*	H mm*	Y mm*	Mov. mm
HDS - 50	50	20	260	or. +/-30 vert. +/-20
HDS - 100	100		310	
HDS - 150	150		360	
HDS - 200	200		410	

*tolleranza +/- 2 mm; *tolerancia +/- 2 mm



PORTATA** /CAPACIDAD DE CARGA**



Pedoni, carrelli leggeri e lettighe.
Peatones, carros livianos y literas.



Autovetture e autocarri con ruota pneumatica fino a 600 kN.
Coches y camiones con ruedas neumaticas de hasta 600 kN.



Transpallet e carrelli elevatori a forca con ruote in gomma piena fino a 70 kN.
Transpallet y carros elevadores con ruedas de goma llenae hasta 70 kN.

FISSAGGIO** /FIJACIÓN**

Il fissaggio viene eseguito mediante l'utilizzo di viti per calcestruzzo in dotazione attraverso i fori esistenti.
(disponibili istruzioni di montaggio su richiesta)

La fijación se realiza mediante el uso de tornillos mecánicos usando los agujeros existentes.

** La capacità di carico esposta è garantita esclusivamente in seguito ad un'attenta esecuzione delle istruzioni di montaggio.

** La capacidad de carga maxima està garantizada solo si la instalación se realiza siguiendo las instrucciones de montaje.

Questo disegno è di ns. proprietà e non può essere riprodotto né trasmesso a terzi senza ns. autorizzazione