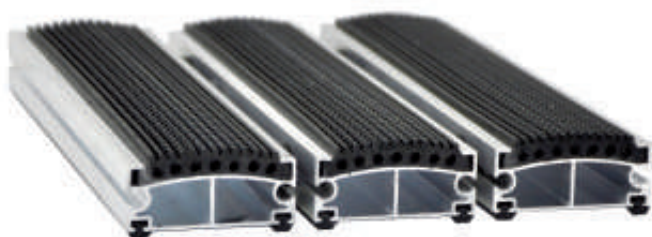


PREMIUM GUMMI 26

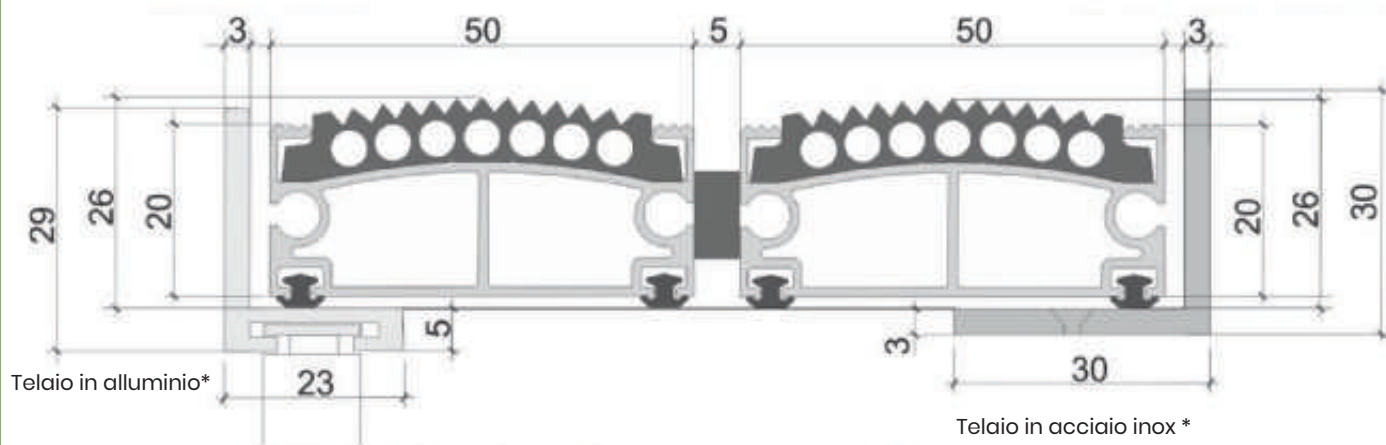
Zerbino in alluminio con inserto in gomma zigrinata antiscivolo.
Altezza 26 mm



Descrizione

Profilo in alluminio con inserto in gomma zigrinata antiscivolo, arrotolabile e facile da pulire.

Profili realizzati a doghe, di forma convessa. Oltre a ripulire la suola, il suo compito è quello di raccogliere lo sporco restante e di assorbire l'umidità. La gomma posizionata perpendicolare al senso di marcia evita che si possa scivolare in caso di ghiaccio. Profili in alluminio con nervature antisdrucchiolo, parte sottostante con inserti antivibranti in gomma.



*Su richiesta il telaio può essere realizzato in alluminio o acciaio inox

Dati tecnici

Inserto	Gomma zigrinata antiscivolo. Standard BN-80/6613-04. Colore nero
Cavo in acciaio inox	Ø 3,0 mm, ogni 30 cm con carico di rottura minimo 5,06 kN. Standard EN 12385-4. Su richiesta versione rinforzata con cavo d'acciaio inox ogni 15 cm
Elemento tensionatore	in ottone cromato con grano filettato
Distanziatori	gomma di spessore: 5 mm o 3 mm. Standard BN-80/6613-04
Base di appoggio	profili di gomma. Standard BN-80/6613-04
Peso	18 kg/m ²

Destinazione d'uso

Consigliato per zone esterne ed in ingressi. Adatto ad un traffico pedonale di tipo elevato (oltre 2000 persone al giorno): come centri commerciali, aeroporti, stazioni, alberghi, banche. Per aumentare l'azione pulente ed evitare lo scivolamento in caso di neve e fango è possibile aggiungere un profilo a spazzola 1:1; 2:1 o 3:1.