

# PREMIUM GUMMI 29 CON SPAZZOLA 1:1, 2:1, 3:1

Zerbino in alluminio con inserto in gomma zigrinata antiscivolo e spazzola.  
Altezza 29 mm

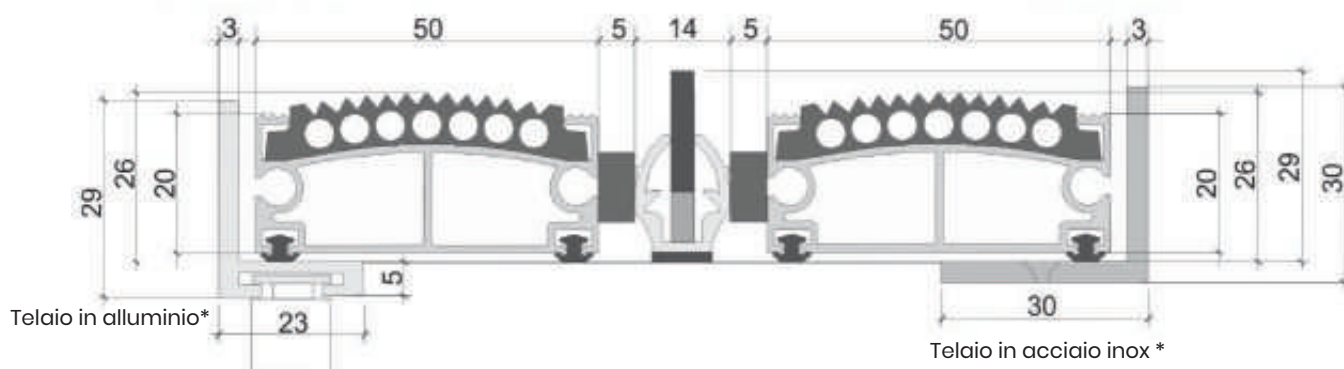
## Descrizione



Profilo in alluminio con inserto in gomma zigrinata antiscivolo alternato a spazzola 1:1, 2:1, 3:1, arrotolabile e facile da pulire. Profili realizzati a doghe, di forma convessa. Oltre a ripulire la suola, il suo compito è quello di raccogliere lo sporco restante e di assorbire l'umidità. La gomma posizionata perpendicolare al senso di marcia evita che si possa scivolare in caso di ghiaccio. Profili in alluminio con nervature antisdrucchiolo, parte sottostante con inserti antivibranti in gomma.



Esempio sezione: Premium Gummi 29 e spazzola 1:1



\*Su richiesta il telaio può essere realizzato in alluminio o acciaio inox

## Dati tecnici

<b>Inserto</b>	Gomma zigrinata antiscivolo. Standard BN-80/6613-04. Colore nero
<b>Spazzole</b>	In nylon 0,4 mm/ NY.040; Standard EN 13501. Consultare la gamma colori delle spazzole a pagina 4.
<b>Cavo in acciaio inox</b>	Ø 3,0 mm, ogni 30 cm con carico di rottura minimo 5,06 kN. Standard EN 12385-4. Su richiesta versione rinforzata con cavo d'acciaio inox ogni 15 cm
<b>Elemento tensionatore</b>	in ottone cromato con grano filettato
<b>Distanziatori</b>	gomma di spessore: 5 mm o 3 mm. Standard BN-80/6613-04
<b>Base di appoggio</b>	profili di gomma. Standard BN-80/6613-04
<b>Peso</b>	19,5 kg/m <sup>2</sup>

## Destinazione d'uso

Consigliato per zone esterne ed in ingressi. Adatto ad un traffico pedonale di tipo elevato (oltre 2000 persone al giorno): come centri commerciali, aeroporti, stazioni, alberghi, banche. E' ideale per aumentare l'azione pulente ed evitare lo scivolamento in caso di neve e fango.