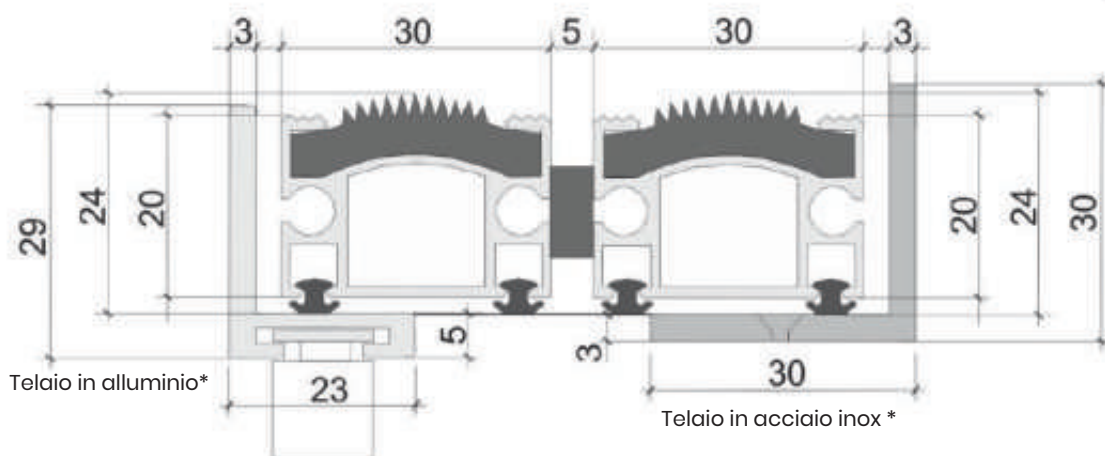


SPECIAL GUMMI 24

Zerbino in alluminio con inserto in gomma zigrinata antiscivolo.
Altezza 24 mm

Descrizione

Profilo in alluminio con inserto in gomma zigrinata antiscivolo. Elevata resistenza grazie all'utilizzo di profili realizzati a doghe, di forma convessa, arrotolabile e facile da pulire. Oltre a ripulire la suola, il suo compito è quello di raccogliere lo sporco restante e di assorbire l'umidità. La gomma posizionata perpendicolare al senso di marcia evita che si possa scivolare in caso di ghiaccio. Profili in alluminio con nervature antisdrucciolo, parte sottostante con inserti antivibranti in gomma.



*Su richiesta il telaio può essere realizzato in alluminio o acciaio inox

Dati tecnici

Inserto	Gomma zigrinata antiscivolo. Standard BN-80/6613-04. Colore nero
Cavo in acciaio inox	Ø 3,0 mm, ogni 30 cm con carico di rottura minimo 5,06 kN. Standard EN 12385-4. Su richiesta versione rinforzata con cavo d'acciaio inox ogni 15 cm
Elemento tensionatore	in ottone cromato con grano filettato
Distanziatori	gomma di spessore: 5 mm o 3 mm. Standard BN-80/6613-04
Base di appoggio	profili di gomma. Standard BN-80/6613-04
Peso	18 kg/m ²

Destinazione d'uso

Consigliato per zone esterne ed in ingressi. Adatto ad un traffico pedonale di tipo elevato (oltre 2000 persone al giorno): come centri commerciali, aeroporti, stazioni. Perfetto per ingressi con transito di merci pesanti. Per aumentare l'azione pulente ed evitare lo scivolamento nel periodo di neve e fango è possibile aggiungere un profilo a spazzola 1:1; 2:1 o 3:1.